

КС-55729 (-В)

Автомобильные краны «Галичанин» грузоподъемностью 32 тонны



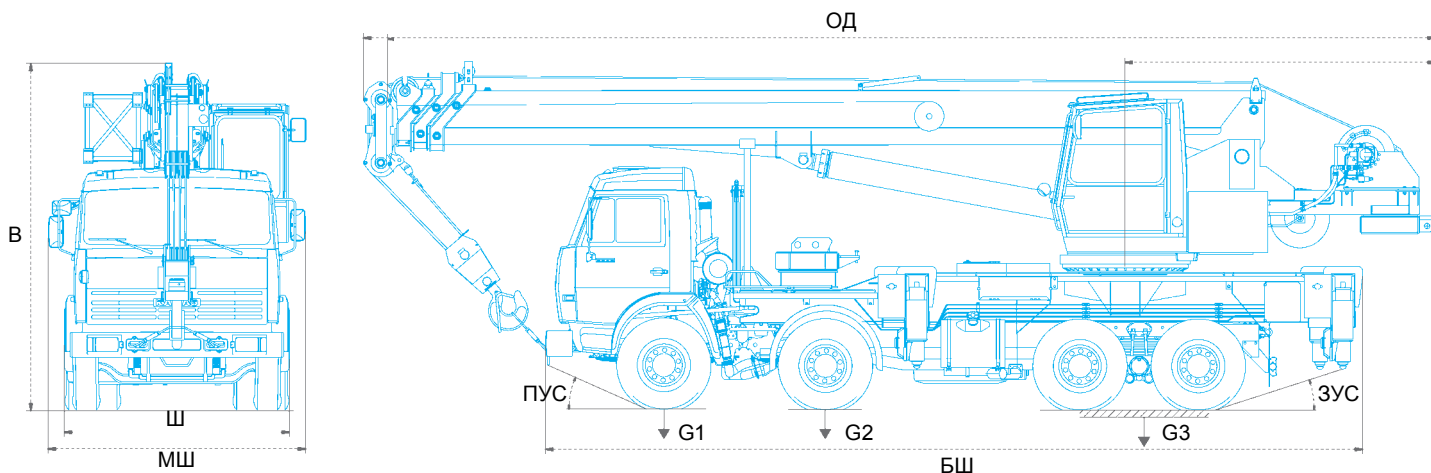
СЕРИЯ АВТОКРАНОВ КС-55729 грузоподъемностью 32 тонны на шасси автомобилей КамАЗ-6540 (8x4) и МАЗ-6303 (6x4). Длина стрелы во втянутом положении (9,6 м) обеспечивает кранам компактность и маневренность при переездах, а в полностью выдвинутом (30,2 м) позволяет достичь обширную рабочую зону и большую высоту перемещения груза при работе. Для расширения сферы применения серия комплектуется дополнительным съемным противовесом массой 2,4 и 2,9 т. Это позволяет значительно поднять грузовысотные характеристики на средних и дальних вылетах, вплотную приблизив их к показателям 50-тонных кранов, а также увеличить максимальный вылет до 27 метров. Съемный противовес монтируется без использования дополнительных грузоподъемных средств и людских ресурсов, и перевозится в составе крана



КС-55729-1В

МОДЕЛЬ

	КС-55729В	КС-55729-1В
Общая длина (ОД), мм	11900	11960
База шасси (БШ), мм	8810	9110
Высота (В), мм	3950	3870
Ширина (Ш), мм	2500	2500
Максимальная ширина (по зеркалам) (МШ), мм	2886	2860
Передний угол свеса (ПУС), °	23°	24°
Задний угол свеса (ЗУС), °	16°	18°
Нагрузка на первую ось (G1), т	6,9	5,965
Нагрузка на вторую ось (G2), т	—	5,965
Нагрузка на заднюю тележку (G3), т	21,3	—



КРАНОВАЯ УСТАНОВКА КС-55729 (-В)
НА ШАССИ **МАЗ-6303** | **КАМАЗ-6540**

ГРУЗОВЫСОТНЫЕ ХАРАКТЕРИСТИКИ
СЕРИИ КС-55729 (-В) (-1В)

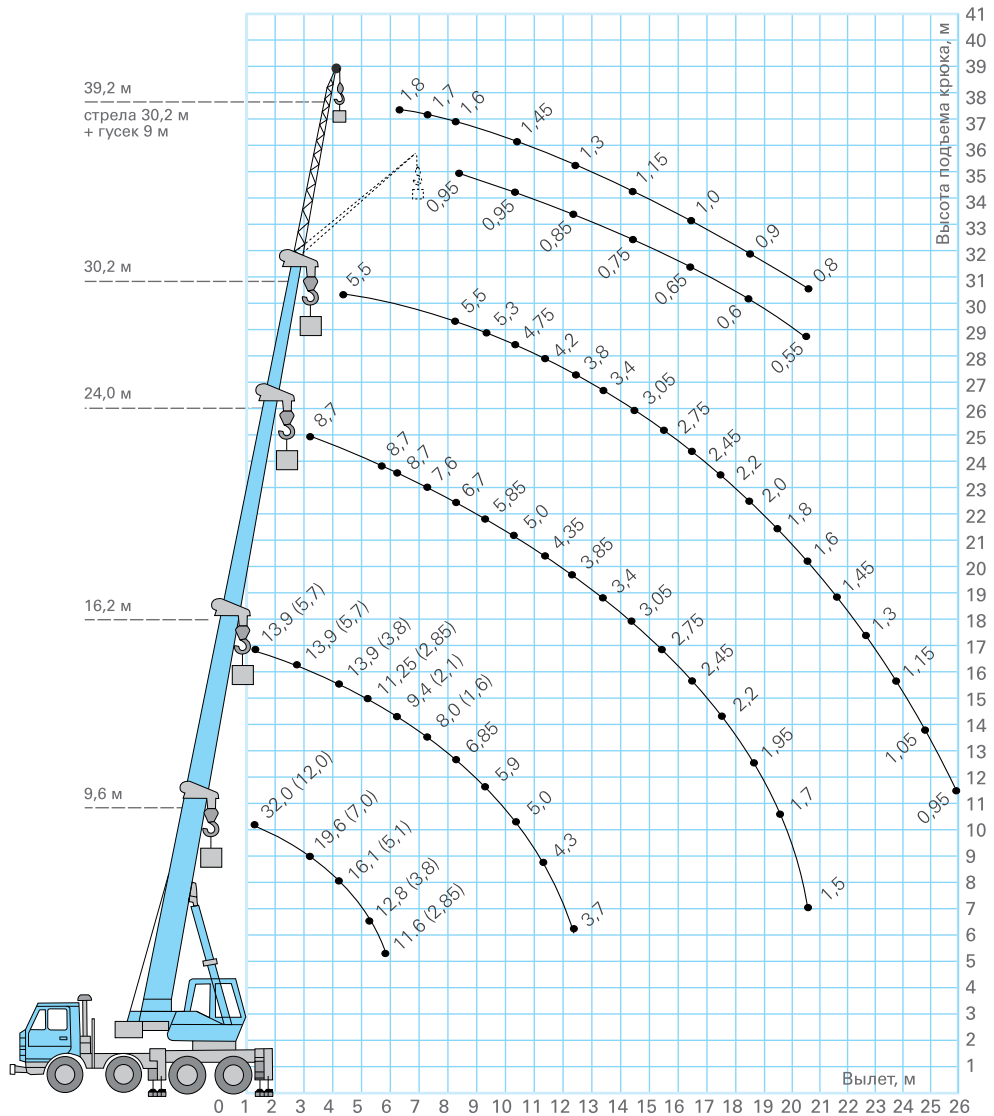
Грузоподъемность **32 т**
Грузовой момент **98 т/м**
Длина стрелы **9,6–30,2 м**
Рабочий вылет **3,2–27,0 м**
Длина гуська **9,0 м**

Макс. высота подъема крюка:*
• 30,2 м основная стрела **30,5 м**
• 30,2 м основная стрела + 9 м гусек **40,2 м**

Скорость подъема/опускания... **4,6–18,4 м/сек**
Скорость вращения поворотной платформы..... **1,5 об/мин**
Температура эксплуатации .. от **-40 до +40 °С**

Шасси..... **МАЗ-6303** | **КамАЗ-6540**
Колесная формула..... **6х4** | **8х4**
Двигатель..... **ЯМЗ-6562** | **КамАЗ-740**
Транспортная скорость..... **50 км/ч**
Вес крана в транспортном положении **27,7** | **30,7 т**

* В зависимости от полиспаста



ОПОРНЫЙ КОНТУР
КС-55729 (-В)

